



# FFES

# SmartLed

Sterownik oświetlenia  
cyfrowego oraz RGB/RGBW  
z oprogramowaniem WLED

Spis treści:

1. Wstęp
2. Wyjścia sterownika
3. Przykładowe konfiguracje wyjść sterownika
4. Obsługa
5. Uruchomienie
6. Instalacja elektryczna
7. Schematy połączeń

# 1. Wstęp

Moduł SmartLed służy do kontrolowania oświetlenia led.

Oprogramowanie sterownika oparte jest na projekcie open-source WLED, które umożliwia kontrolę zarówno taśm led adresowalnych, jak i RGBW. WLED to zaawansowany projekt oprogramowania umożliwiający uzyskanie szerokiej gamy efektów świetlnych i integracji z systemami automatyki domowej. Informację na temat możliwości systemu WLED można znaleźć pod adresem strony internetowej <https://kno.wled.ge/>

Poniżej znajduje się szczegółowa instrukcja instalacji i konfiguracji sterownika. Moduł SmartLed powstał przede wszystkim w celu umożliwienia integracji systemu sterowania oświetleniem ze sterownikami do sauny z serii CXX i CmXX firmy FFES. Dzięki integracji możliwe jest sterowanie efektami świetlnymi za pomocą panelu sterującego sauny. Dalszy opis instrukcji będzie dotyczył obsługi sterownika SmartLed w połączeniu ze sterownikiem sauny z serii C. Minimalna wymagana wersja oprogramowania płyty głównej sterownika sauny to 2.92, wersja oprogramowania dala panelu sterującego to minimum 2.14.

## Dane techniczne

Napięcie zasilania: 230 V L,N,PE

Wyjścia:

- S1-S4 - wyjście cyfrowego sygnału sterującego do podłączenia cyfrowych taśm led
- R,G,B,W - 4 wyjścia PWM - maksymalny prąd wyjściowy: 4A/kanal (przy użyciu wielu kanałów max 12A)

Modele sterownika SmartLed, napięcie wyjściowe i moc

Model	Napięcie wyjściowe	Maksymalna moc wyjściowa
SmartLed-75-12	12 VDC	75 W
SmartLed-100-12	12 VDC	100 W
SmartLed-150-12	12 VDC	150 W
SmartLed-75-24	24 VDC	75 W
SmartLed-100-24	24 VDC	100 W
SmartLed-150-24	24 VDC	150 W
SmartLed-60 *	12 VDC	60 W

\* model SmartLed-60 nie występuje jako osobny sterownik, jest on zabudowany w skrzynce sterownika sauny

## 2. Wyjścia sterownika

### Wyjścia cyfrowe S1,S2,S3,S4

Cyfrowe taśmy led, znane również jako adresowalne taśmy led, różnią się od tradycyjnych taśm led tym, że pozwalają na indywidualne sterowanie każdą diodą led na taśmie. Dzięki temu można uzyskać różnorodne efekty świetlne, takie jak animacje, gradienty kolorów, sekwencje i wiele innych.

Wyjścia S1-S4 generują sygnał cyfrowy niskonapięciowy, który podany na odpowiednie złącze cyfrowej taśmy led przekazuje informacje o jasności i kolorze świecenia indywidualnie dla każdej diody led. Zasilanie taśmy led realizowane jest bezpośrednio z wbudowanego zasilacza poprzez złącza na listwie bezpiecznikowej.

Dla wyjść cyfrowych możliwe jest używanie różnych protokołów komunikacyjnych: Popularne protokoły używane w cyfrowych taśmach led to WS2812, SK6812, APA102 i inne. Różnią się one sposobem przesyłania danych oraz wymaganiami dotyczącymi prędkości i precyzji sygnału.

Standardowe ustawienia sterownika SmartLed przewidują podłączenie taśmy korzystającej z najbardziej popularnego protokołu WS2812.

Zaleca się stosowanie taśmy WS2815 (taśma zasilana napięciem +12V korzystająca z protokołu WS2812).

Dopuszcza się użycie innych cyfrowych taśm LED jednakże może to wymagać korekty ustawień wyjść cyfrowych w konfiguracji sterownika a w szczególności kolejności kolorów w strumieniu danych wyjściowych (patrz rozdział "Uruchomienie").

Długość taśmy led podłączonej do poszczególnych wyjść cyfrowych jest ograniczona poprzez:

- sprzętowe zasoby sterownika (pamięć RAM, prędkość procesora), które stanowią o zdolności do przetworzenia sygnału dla określonej ilości diod (konfiguracja domyślna - 2400 diod tj. około 40m cyfrowej taśmy led)
- maksymalna moc zastosowanych zasilaczy w odniesieniu do maksymalnej mocy wszystkich taśm led.

Moc zasilacza musi być większa niż suma mocy zastosowanych taśm led. Napięcie wyjściowe zasilacza musi być dopasowane do napięcia zasilania taśmy led.

Obliczenie mocy zasilacza:

P-moc zasilacza [W]

P1m - moc jednego metra taśmy led [W/m]

L - długość taśmy led [m]

$$P = P1m * L$$

Przykład

Taśma LED WS2815 14,4 W/m

Maksymalna moc taśmy - 14,4W na metr

Długość taśmy 10m

$$P = 14,4 * 10 = 144 [W]$$

W przypadku gdy suma mocy taśm led przekracza dopuszczalną moc sterownika SmartLed zaleca się zastosowanie dodatkowych zasilaczy. Projektując instalację oświetleniową należy przestrzegać zasad opisanych w rozdziale "Połączenia elektryczne". Rozdział "Schematy elektryczne" przedstawia przykładowe sposoby łączenia wielu zasilaczy w jednej instalacji oświetleniowej.

#### Modele zasilaczy dodatkowych

Model	Napięcie wyjściowe	Maksymalna moc wyjściowa
PS-75-12	12 VDC	75 W
PS-100-12	12 VDC	100 W
PS-150-12	12 VDC	150 W
PS-75-24	24 VDC	75 W
PS-100-24	24 VDC	100 W
PS-150-24	24 VDC	150 W

#### Wyjścia PWM (R,G,B,W)

Zasada działania standardowych taśm LED sterowanych przez sygnał PWM

Standardowe taśmy LED są szeroko stosowanym rozwiązaniem oświetleniowym, które pozwala na regulację jasności i koloru światła za pomocą sygnału PWM (Pulse Width Modulation). Każda taśma LED składa się z wielu diod LED połączonych szeregowo lub równolegle. Zasilane są napięciem stałym, najczęściej 12V lub 24V, W standardowych taśmach LED sterowanych PWM, wszystkie diody LED na taśmie reagują jednakowo na sygnał PWM. Nie ma możliwości indywidualnego sterowania każdą diodą. Cała taśma jest sterowana jednym sygnałem PWM, co umożliwia jednoczesne przyciemnianie lub rozjaśnianie wszystkich diod na taśmie.

Kanały PWM dla każdego koloru: Taśmy RGB mają trzy rodzaje diod LED (czerwone, zielone i niebieskie), każdy kolor jest sterowany osobnym kanałem PWM.

Długość taśmy led podłączonej do poszczególnych wyjść PWM jest ograniczona przez maksymalny prąd dla każdego kanału (3A)

Maksymalny prąd dla kanału wynika z fizycznych właściwości elementów sterujących użytych do budowy kanału wyjściowego (tranzystor MOSFET, obciążalność prądowa połączeń etc).

Zatem maksymalną długość taśmy LED dla pojedynczego kanału można obliczyć ze wzoru:

U - napięcie zasilania taśmy LED [V]

P1m - moc dla jednego metra taśmy led [W/m]

L - maksymalna długość taśmy [m]

X - ilość wykorzystywanych kanałów

$$L = (U * 4 * X) / P1m$$

Przykład 1:

Taśma led RGB (3 kanały) na napięcie 24VDC

Maksymalna moc taśmy - 14,4W/m

$$L = (24 * 4 * 3) / 14,4 = 20 \text{ [m]}$$

Przykład 2:

Taśma LED COB 9W/m 3000K (1 kanał) 12VDC

Maksymalna moc taśmy - 9W na metr

$$L = (12 * 4 * 1) / 9 = 5,3 \text{ [m]}$$

Przykład 3:

Taśma LED COB 9W/m 3000K (1 kanał) 24VDC

Maksymalna moc taśmy - 9W na metr

$$L = (24 * 4 * 1) / 9 = 10,6 \text{ [m]}$$

### 3. Przykładowe konfiguracje wyjść sterownika.

Wyjścia sterownika mogą być w dowolny sposób konfigurowane tak aby zapewnić obsługę wielu wariantów i typów diod LED.

W konfiguracji domyślnej każde wyjście cyfrowe S1-S4 stanowi osobną sekcję dla sterowania osobnym obwodem taśmy cyfrowej (np WS2815) natomiast sekcja wyjść RGBW skorelowana jest z diodą numer 1 w sekcji wyjścia cyfrowego S1.

Oznacza to, że taśma led RGBW podłączona do wyjść RGBW będzie wyświetlała dokładnie taki sam stan jak pierwsza dioda w taśmie cyfrowej podłączonej do wyjścia S1.

Możliwe jest jednoczesne podłączenie zarówno taśm led sterowanych sygnałem PWM (np. taśma RGBW) oraz taśmy cyfrowej.

Kolejne przykłady przedstawiają najczęściej spotykane warianty podłączeń.

Konfigurację sterownika można zmieniać samodzielnie w menu serwisowym sterownika SmartLed (patrz rozdział Uruchomienie) lub za pomocą dedykowanych zestawów ustawień dostępnych w formie pliku konfiguracyjnego do załadowania - dostępne u producenta.

Przykład 1 - konfiguracja domyślna

Wyjścia R,G,B,W obsługują taśmę LED RGBW i są sterowane za pomocą sekcji nr 1.  
Wyjścia R,G,B,W odzwierciedlają stan diody nr 1 w sekcji wyjścia cyfrowego S1

Sekcja	Wyjście Cyfrowe	Wyjście PWM
Sekcja 1	S1 - max 600 led (diody nr 1-600)	RGBW (Max 4 X 3A) dioda nr 1
Sekcja 2	S2 - max 600 led (diody nr 601-1200)	-
Sekcja 3	S3 - max 600 led (diody nr 1201-1800)	-
Sekcja 4	S4 - max 600 led (diody nr 1801-2400)	-

Przykład 2

Wyjścia R,G,B obsługują taśmę LED RGB i są sterowane za pomocą sekcji 1.  
Wyjścia R,G,B odzwierciedlają stan diody nr 1 w sekcji wyjścia cyfrowego S1  
Wyjście W obsługują białą taśmę LED i jest sterowane za pomocą sekcji 2.  
Wyjście W odzwierciedla stan diody nr 601 w sekcji wyjścia cyfrowego S2

Sekcja	Wyjście Cyfrowe	Wyjście PWM
Sekcja 1	S1 - max 600 led (diody nr 1-600)	RGB (Max 3 X 3A) dioda nr 1
Sekcja 2	S2 - max 600 led (diody nr 601-1200)	W (max 3A) dioda nr 601
Sekcja 3	S3 - max 600 led (diody nr 1201-1800)	-
Sekcja 4	S4 - max 600 led (diody nr 1801-2400)	-

Przykład 3

Wyjście R obsługuje białą taśmę LED i jest sterowane za pomocą sekcji 1.  
Wyjście R odzwierciedla stan diody nr 1 w sekcji wyjścia cyfrowego S1  
Wyjście G obsługuje białą taśmę LED i jest sterowane za pomocą sekcji 2.  
Wyjście G odzwierciedla stan diody nr 601 w sekcji wyjścia cyfrowego S2  
Wyjście B obsługuje białą taśmę LED i jest sterowane za pomocą sekcji 3.  
Wyjście B odzwierciedla stan diody nr 1201 w sekcji wyjścia cyfrowego S3  
Wyjście W obsługuje białą taśmę LED i jest sterowane za pomocą sekcji 4.  
Wyjście W odzwierciedla stan diody nr 1801 w sekcji wyjścia cyfrowego S4

Sekcja	Wyjście Cyfrowe	Wyjście PWM
Sekcja 1	S1 - max 600 led (diody nr 1-600)	R (max 3A) dioda nr 1
Sekcja 2	S2 - max 600 led (diody nr 601-1200)	G (max 3A) dioda nr 601
Sekcja 3	S3 - max 600 led (diody nr 1201-1800)	B (max 3A) dioda nr 1201
Sekcja 4	S4 - max 600 led (diody nr 1801-2400)	W (max 3A) dioda nr 1801

Przykład 4 - zmiana ilości diod podłączonych do poszczególnych sekcji

Wyjścia RGBW obsługują taśmę LED RGBW i są sterowane za pomocą sekcji nr 3.  
Wyjścia RGBW odzwierciedlają stan diody nr 3201 w sekcji wyjścia cyfrowego S3

Sekcja	Wyjście Cyfrowe	Wyjście PWM
Sekcja 1	S1 - max 1200 led (diody nr 1-1200)	-
Sekcja 2	S2 - max 2000 led (diody nr 1201-3200)	-
Sekcja 3	S3 - max 1 led (dioda nr 3201)	RGBW (Max 4 X 3A) dioda nr 3201
Sekcja 4	-	-

## 4. Obsługa

Przed rozpoczęciem obsługi należy się upewnić czy wszelkie podłączenia elektryczne zostały poprawnie wykonane (rozdział "Podłączenia elektryczne" oraz należy sprawdzić czy konfiguracja sterownika jest prawidłowa (rozdział "Uruchomienie"). Należy szczególną uwagę zwrócić na prawidłowy dobór mocy zasilaczy i napięcia pracy do zastosowanego rodzaju osietlenia LED jak również na prawidłowy dobór przekroju przewodów zasilających i rozporządzenie punktów zasilania.

### 4.1 Obsługa za pomocą panelu sterującego sterownika sauny z serii CXX,CmXX.

Moduł SmartLed jest podłączony za pomocą deykowanego złącza komunikacyjnego do płyty głównej sterownika sauny. Komunikacja pomiędzy sterownikiem sauny a modułem SmartLed jest jednokierunkowa - Z poziomu panelu sterującego sauny możliwy jest wybór ustawień oświetlenia led, panel przesyła odpowiednie komendy do płyty głównej sterownika sauny a ta przekazuje je dalej do modułu SmartLed realizując w ten sposób sterowanie oświetleniem led.

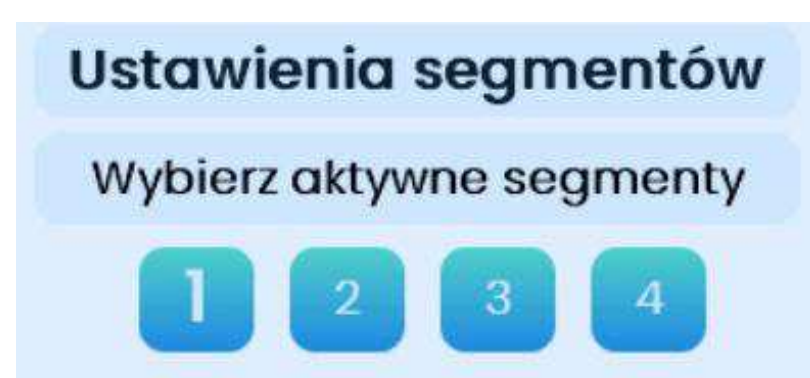
Obsługa modułu SmartLed jest domyślnie wyłączona w sterowniku sauny, aby ją włączyć należy przejść do ustawień serwisowych sterownika i w menu SmartLed dokonać odpowiednich ustawień.



← Włączenie obsługi modułu SmartLed

← moduł SmartLed włącza się razem z panelem sterującym sauny

← wybór presetu uruchamianego przy włączeniu modułu SmartLed



← w zależności od ilości użytych sekcji sterownika można wyłączyć w menu ustawień widoczność sekcji, które nie są używane. Należy zawsze wykorzystywać sekcje w kolejności od pierwszej do ostatniej



Po włączeniu obsługi modułu SmartLed pierwszy ekran sterowania pozwala kontrolować podstawowe funkcje modułu

← Włącz / Wyłącz oświetlenie LED

← ogólne sterowanie jasnością (wszystkie sekcje)

← wybór predefiniowanej sceny świetlnej (preset)

← zmiana zestawu presetów (6 presetów domyślnych + 6 presetów własnych użytkownika)

← powrót do menu nadrzędnego

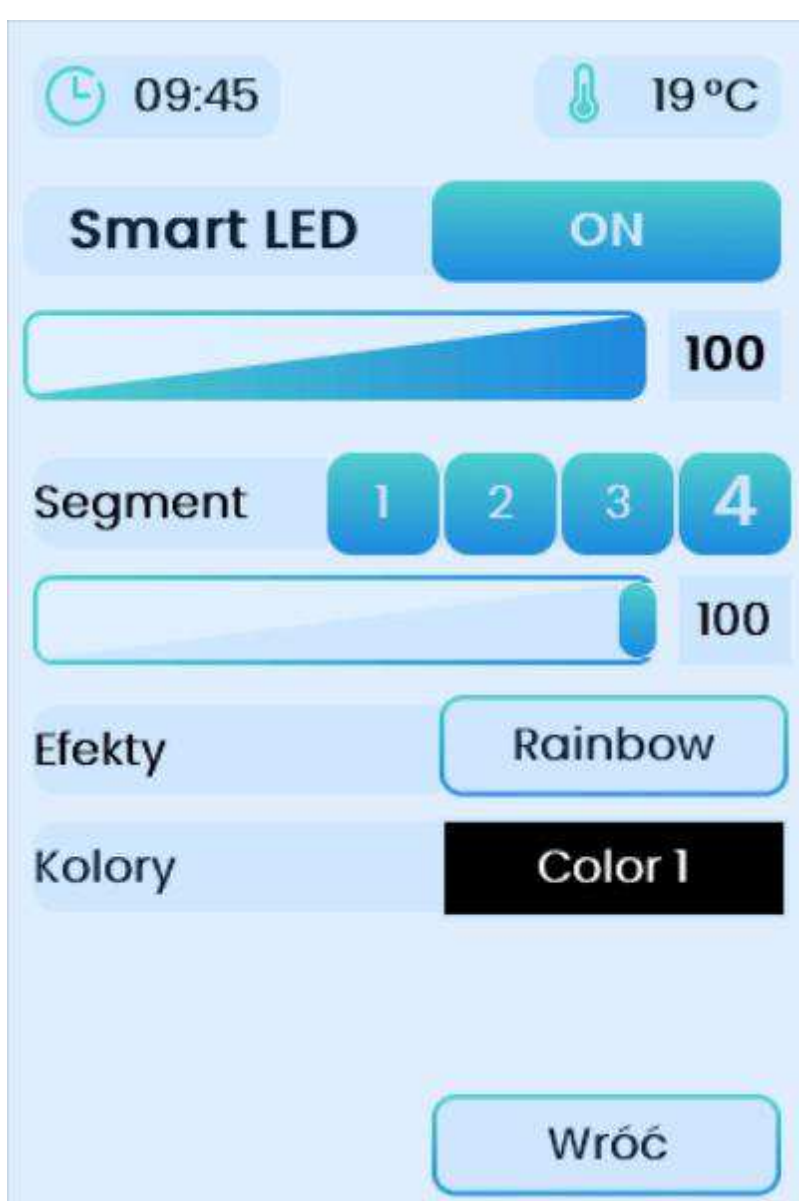
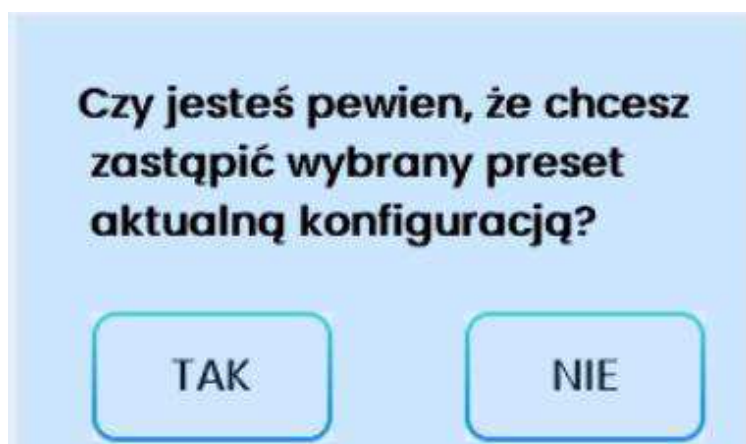
Do dyspozycji użytkownika przeznaczony jest 6 presetów, czyli zestawów ustawień, które można dowolnie modyfikować i zapisywać. Każdy preset zawiera indywidualne parametry i ustawienia wszystkich sekcji tworzące wspólnie określoną scenę świetlną.

Ustawienia sekcji opisane zostały w dalszej części instrukcji.

Aby stworzyć własną scenę świetlną należy najpierw zmodyfikować ustawienia dla poszczególnych sekcji za pomocą menu ustawień. Następnie należy wrócić do ekranu wyboru presetu i przytrzymując długo wybrany przycisk potwierdzić zapis ustawień.



Przycisk "Ustawienia" umożliwia przejście do ekranu ustawień efektów świetlnych dla poszczególnych sekcji → Patrz poniżej



← Włącz / Wyłącz oświetlenie LED

← ogólne sterowanie jasnością (wszystkie sekcje)

← wybierz/włącz/wyłącz sekcję

← ustawienie jasności dla sekcji

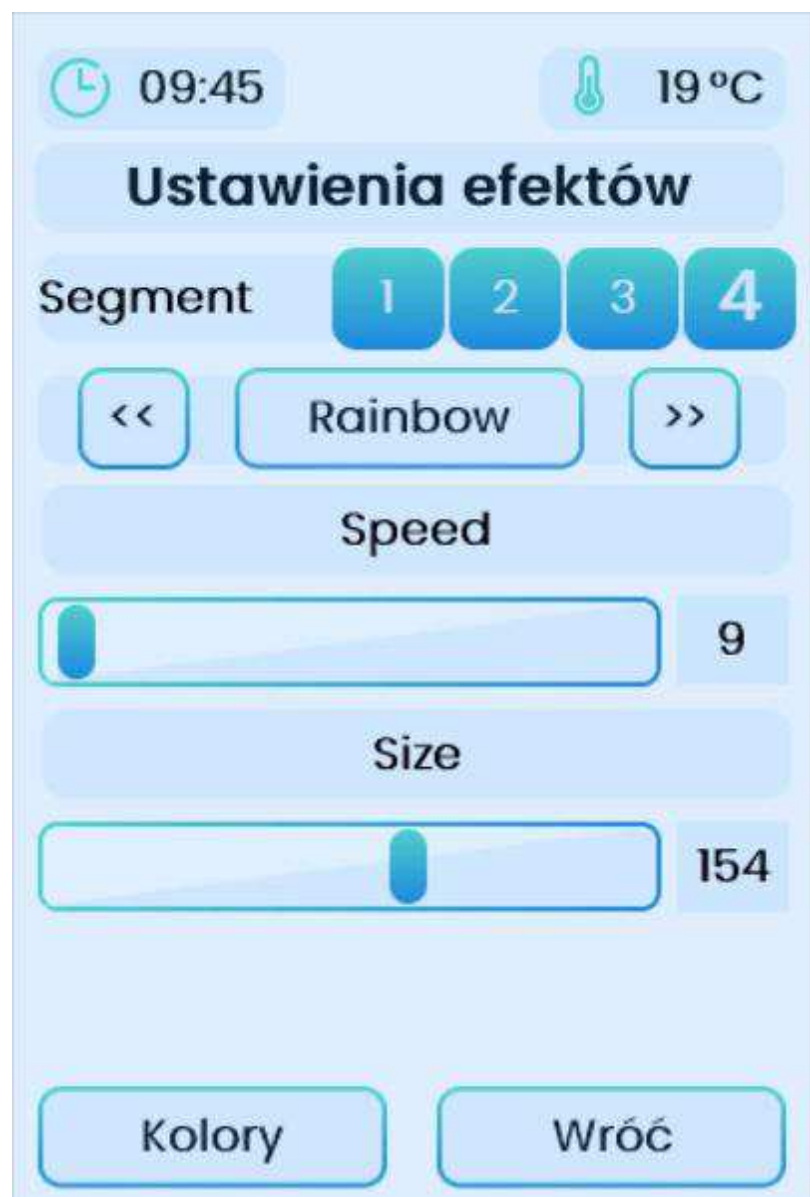
← ustawienia efektów dla sekcji - wskazuje aktualny wybór

← ustawienia kolorów dla sekcji - wskazuje aktualny wybór

← powrót do nadrzędnego menu

## Efekty świetlne

Ustawienia efektów pozwalają wybrać rodzaj animacji świetlnej dla poszczególnych sekcji. Wszystkie efekty świetlne zostały zaprojektowane dla stosowania z cyfrowymi (adresowalnymi) taśmami led. Należy mieć na uwadze, że w przypadku stosowania standardowych taśm RGB/RGBW cała podłączona taśma odzwierciedla zachowanie pojedynczej diody led w stosunku do cyfrowej taśmy led. W zależności od wyboru ostateczny efekt uzyskany dla standardowej taśmy może nie być zadowalający.



Widok ustawień przedstawia specyficzne parametry ustawione dla wybranej sekcji. Na grafice obok przedstawione są ustawienia dla sekcji nr. 4. Aby zobaczyć ustawienia dla pozostałych sekcji należy nacinać przycisk wyboru sekcji.

← wybierz/włącz/wyłącz sekcję

← wybór efektu dla sekcji

← nazwa pierwszego parametru dla efektu

← wartość pierwszego parametru dla efektu

← nazwa drugiego parametru dla efektu

← wartość drugiego parametru dla efektu

← powrót do nadrzędnego menu

← przejście do menu ustawień kolorów

## Kolory

Ustawienia kolorów dla wybranego efektu świetlnego mogą się różnić w zależności od rodzaju efektu.

Ponadto dla różnych efektów zakres ustawień może być inny i może obejmować: kolor główny dla efektu (Color 1), kolor tła dla efektu (Color 2) lub kolor z palety barw (np. Cloud). Dla niektórych efektów wybór może być ograniczony tylko do pojedynczego koloru głównego lub do palety barw (np. efekt Solid lub Rainbow).

Kolory przycisków "Color 1" i "Color 2" odzwierciedlają dokonany wybór.

Opis przycisku wyboru palety barw przedstawia aktualny wybór (np. Cloud).



Widok ustawień przedstawia specyficzne parametry ustawione dla wybranej sekcji. Na grafice obok przedstawione są ustawienia dla sekcji nr. 4. Aby zobaczyć ustawienia dla pozostałych sekcji należy nacinać przycisk wyboru sekcji.

← wybierz/włącz/wyłącz sekcję

← wybór efektu dla sekcji

← wybór koloru głównego jako pojedynczy kolor lub jako predefiniowana paleta barw, aby przejść do wyboru pojedynczego koloru naciśnij przycisk Color 1, aby dokonać wyboru palety barw naciśnij przycisk z nazwą aktualnie wybranej palety (np. Cloud)

← wybór koloru tła dla efektu

← powrót do nadrzędnego menu

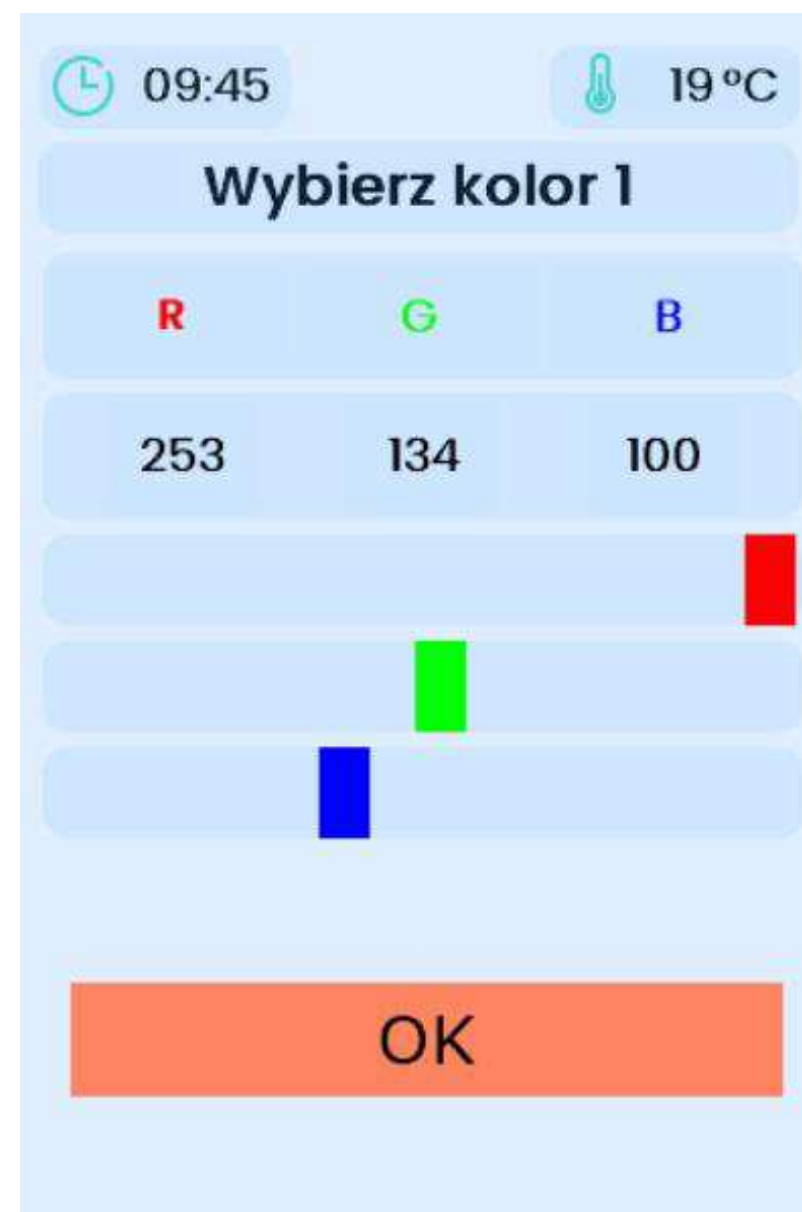
← przejście do menu ustawień efektów



Wybór pojedynczego koloru możliwy jest za pomocą kołowego wzornika kolorów lub za pomocą suwaków. Przycisk BLACK ustawia kolor czarny. Wybór koloru czarnego oznacza zgaszone diody. Przycisk na dole ekranu odzwierciedla dokonany wybór.

Uwaga!! Dla sterownika CXX mini (CmXX) kołowy wzornik kolorów został zastąpiony tabelą kolorów.

← przycisk RGB przechodzi do ustawień koloru za pomocą suwaków →



### Paleta barw

Dla różnych efektów świetlnych możliwy jest wybór kolorów z pośród predefiniowanych palet barw.

Gdy chcemy aby wybrany efekt działał z pojedynczym kolorem (kolor główny), należy wówczas wybrać paletę barw "0 Default", wówczas w zależności od wybranego efektu będzie od korzystał z domyślnej palety barw lub z pojedynczego koloru głównego.



← wybierz/włącz/wyłącz sekcję

← przejście do kolejnej strony

← powrót do nadrzędnego menu

↑ ← przejście do menu ustawień efektów

## 4.2 Obsługa za pomocą wbudowanej aplikacji

Moduł SmartLed umożliwia również sterowanie oświetleniem za pomocą wbudowanej aplikacji.

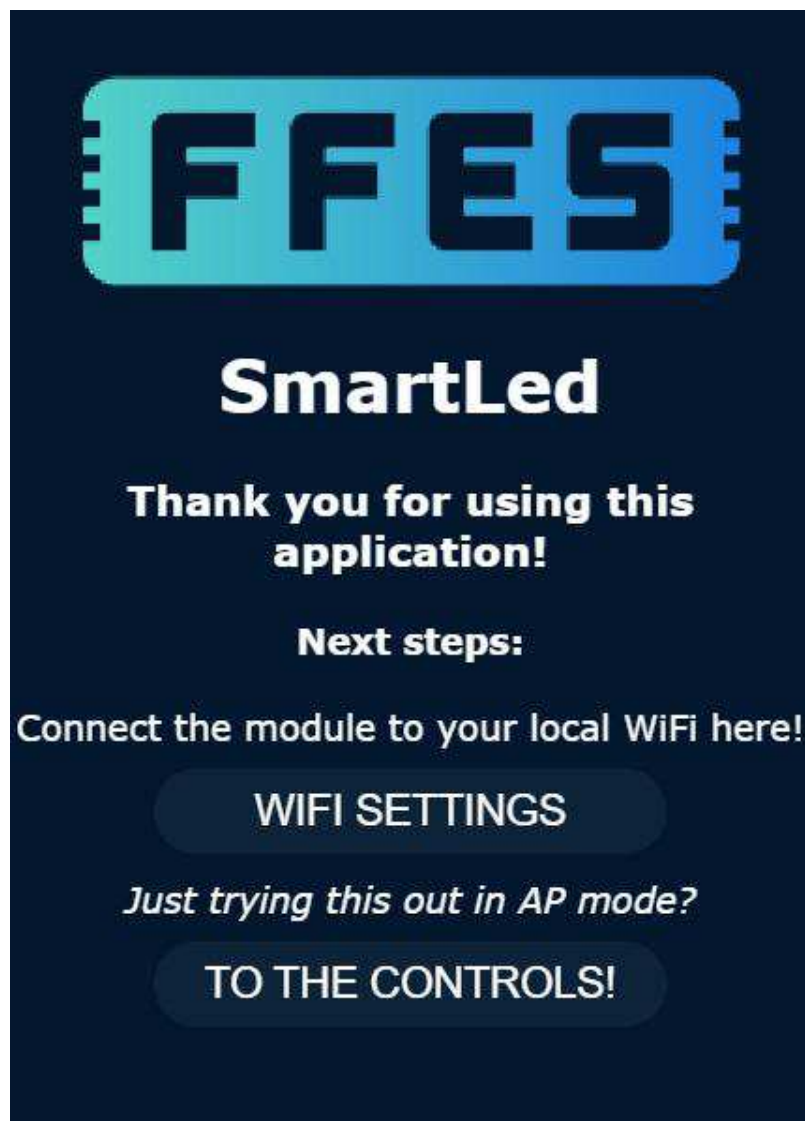
Aby uruchomić aplikację należy najpierw połączyć urządzenie mobilne lub komputer z siecią Wi-Fi udostępnianą przez moduł (w zależności od warunków otoczenia sieć powinna być widoczna w odległości do 15m od modułu).

Nazwa sieci: **SmartLed-AP**

Hasło: **smart12345**

Przejdź do ustawień połączeń sieci bezprzewodowej i połącz urządzenie z siecią o nazwie SmartLed-AP.

Po nawiązaniu połączenia z modułem aplikacja powinna otworzyć się w oknie przeglądarki gdzie widoczny będzie ekran powitalny.



Z wbudowanej aplikacji SmartLed można korzystać na dwa sposoby:

- w trybie Access Point - łącząc się z siecią utworzoną przez moduł (SmartLed-AP)
- w trybie klient (zalecane) - łącząc się z aplikacją poprzez lokalną sieć bezprzewodową, w tym celu należy przejść do konfiguracji sieci WiFi i podłączyć moduł do lokalnej sieci bezprzewodowej

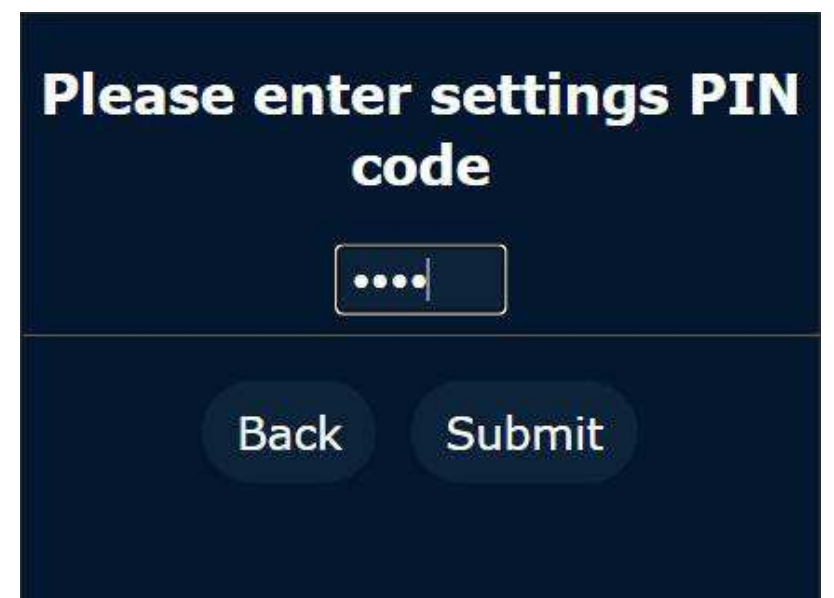
← przechodzi do ustawień sieci WIFI

← przechodzi do aplikacji SmartLed

Zmiana ustawień sterownika zabezpieczona jest kodem

PIN: 5903 →

← zapisuje wprowadzone ustawienia



← skanuje dostępne sieci wifi

← należy wybrać lub wpisać ręcznie nazwę sieci bezprzewodowej

← należy wpisać hasło do wybranej sieci bezprzewodowej

Gdy moduł uzyska połączenie ze wskazaną siecią bezprzewodową to dostęp do niego będzie możliwy po wprowadzeniu w oknie przeglądarki (np. Chrome lub Safari) ustalonego adresu lokalnego.

W podanym przykładzie należy otworzyć w przeglądarce stronę o adresie **smartled.local**

Jeśli połączenie ze wskazaną siecią wifi się nie uda to moduł będzie ponownie dostępny w trybie access point (SmartLed-AP)

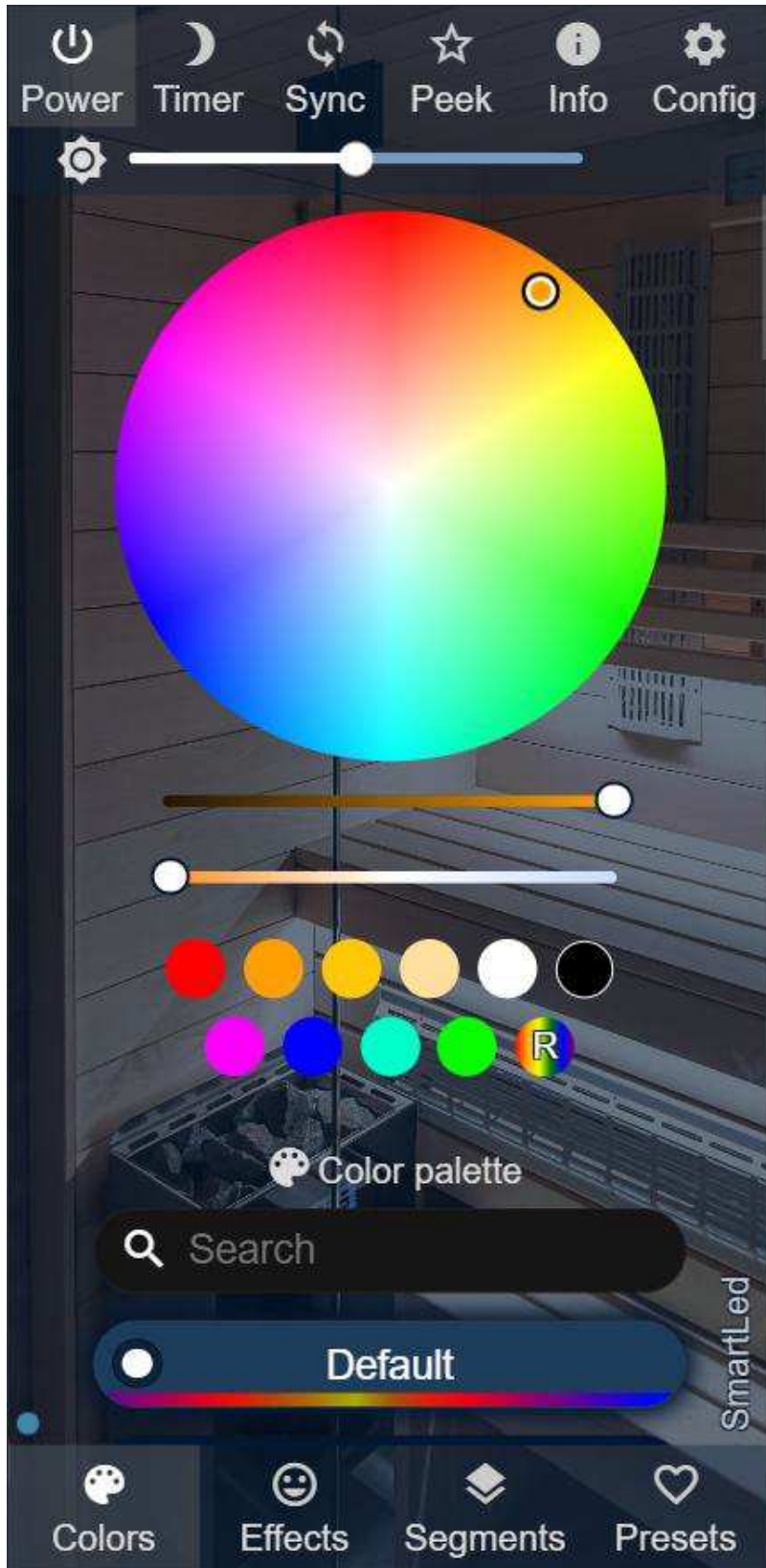
Mając większą ilość urządzeń w jednej sieci lokalnej należy przypisać unikalne nazwy domeny lokalnej np. smartled1.local, smartled2.local

← adres lokalny (nazwa domeny) dla dostępu do aplikacji SmartLed

Ekran główny służy do nawigowania po najważniejszych funkcjach.

Przyciski w górnej części ekranu:

- Power - wyłącza oświetlenie - wszystkie sekcje
- Timer - ustawia automatyczne wyłączenie oświetlenia po określonym czasie
- Sync - synchronizuje pozostałe wykryte moduły z aktualnym
- Peek - wyświetla pasek podglądu taśmy
- Info - informacje na temat oprogramowania
- Config - panel konfiguracji ustawień modułu



← ustawienie jasności - wszystkie segmenty

← koło wyboru koloru

← dodatkowe ustawienia koloru

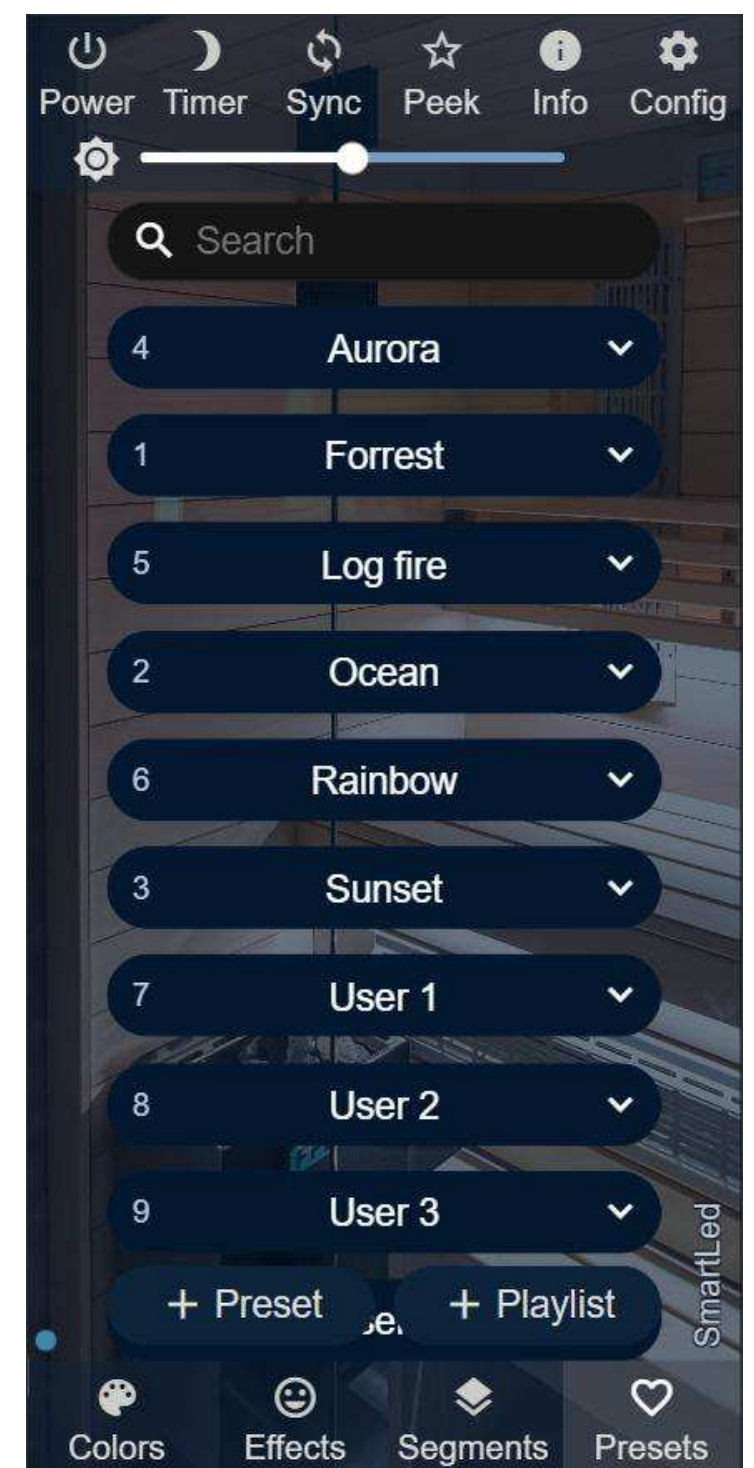
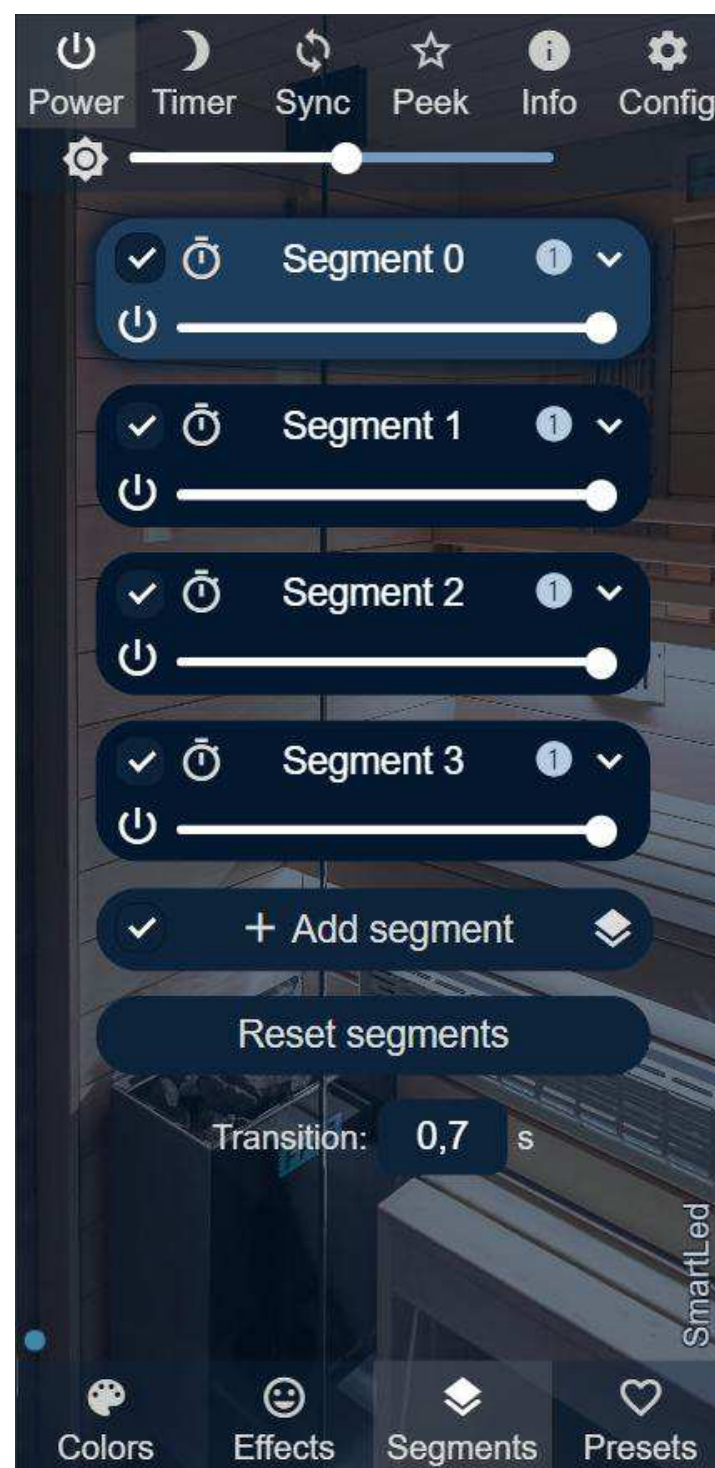
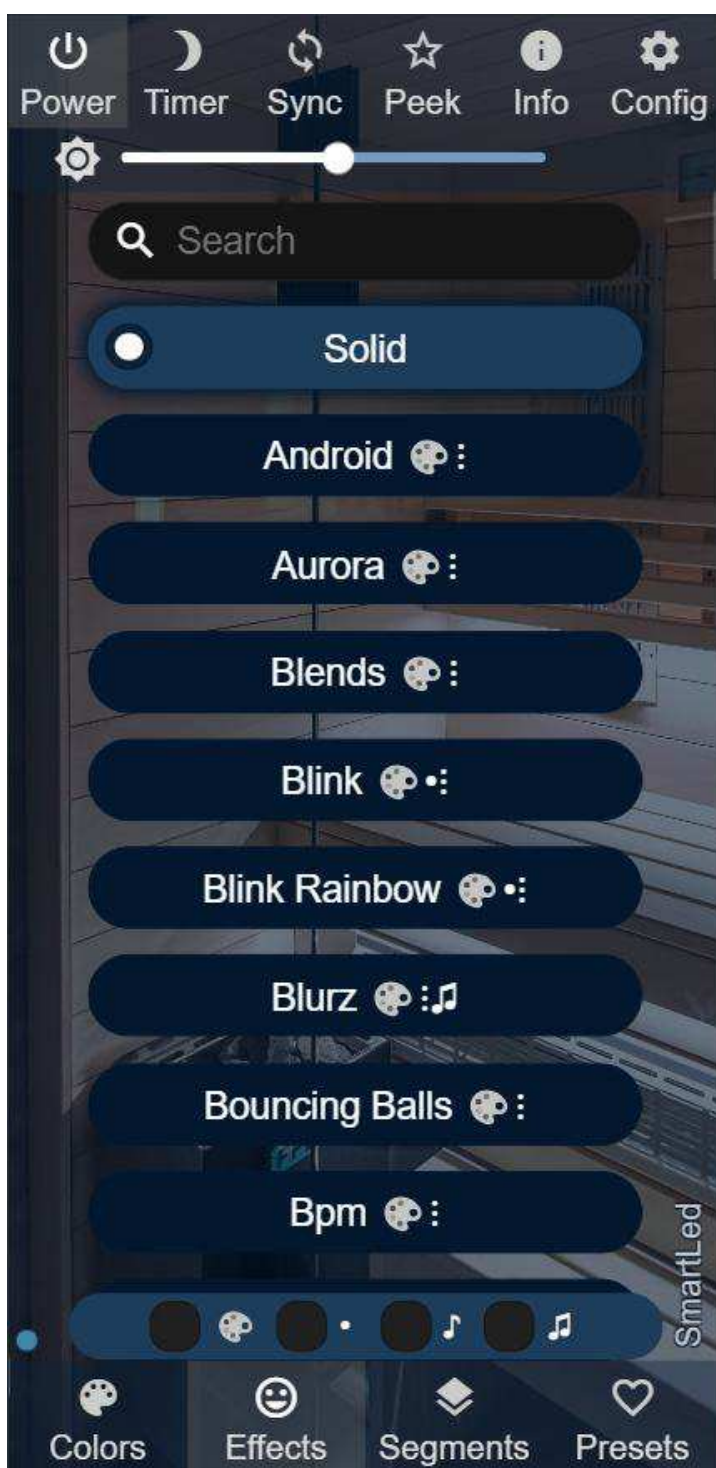
← ostatnio wybrane kolory

← wybór koloru głównego (Fx) lub koloru tła (Bg)

← wybór palety kolorów

- Colors - ustawienia kolorów
- Effects - ustawienia efektów
- Segments - ustawienia segmentów
- Presets - ustawienia presetów

←





## 5. Uruchomienie

Przed pierwszym uruchomieniem sterownika należy zweryfikować poprawność wszystkich połączeń elektrycznych - patrz rozdział "Podłączenia elektryczne".

### 5.1 Konfiguracja wyjść sterownika

Sterownik SmartLed może obsługiwać różne konfiguracje wyjść. Konfiguracja domyślna i kilka innych najczęściej spotykanych konfiguracji zostało przedstawionych w rozdziale "Przykładowe konfiguracje wyjść sterownika"

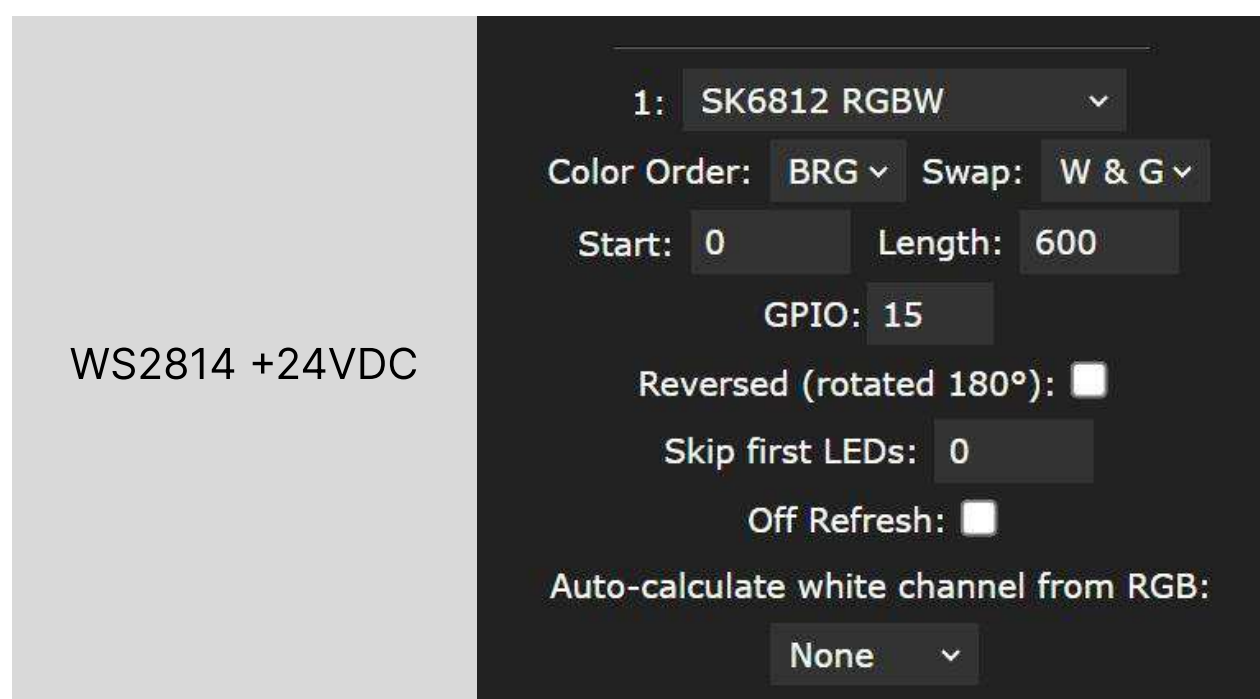
Dostęp do konfiguracji ustawień wyjść sterownika możliwy jest tylko z poziomu wbudowanej aplikacji, nie ma możliwości zmiany konfiguracji z poziomu sterownika sauny. W rozdziale "4.2 Obsługa za pomocą wbudowanej aplikacji" przedstawiono sposób w jaki można uzyskać dostęp do menu ustawień.

Menu konfiguracji wyjść zabezpieczone jest kodem PIN: 5903.

Zmiany można dokonywać poprzez wgranie gotowej konfiguracji, lub poprzez samodzielną modyfikację poszczególnych parametrów w konfiguracji.

Numery wyjść GPIO dla poszczególnych sygnałów

Przykład konfiguracji wyjść sterownika dla różnych taśm led.



## 5.2 Weryfikacja kolorów.

Weryfikacja kolorów umożliwia sprawdzenie czy konfiguracja wyjść sterownika SmartLed została poprawnie dostosowana do zastosowanych taśm led.

Weryfikacja możliwa jest za pomocą presetów użytkownika, które wstępnie zostały przygotowane w taki sposób aby ułatwić sprawdzenie. Jeśli presety zostały nadpisane własnymi ustawieniami należy samodzielnie ustawić kolory dla poszczególnych sekcji.

Należy wybrać kolejne presety i zaobserwować czy wszystkie taśmy led świecą poprawnie.

Taśmy cyfrowe podłączone do wyjść S1 - S4, wszystkie diody świecą zgodnie z wybranym kolorem.

Dla wyjść PWM (R,G,B,W) należy zaobserwować czy zgadza się kolor jeśli podłączono taśmę RGB/RGBW lub w przypadku stosowania białych taśm podłączonych do pojedynczych kanałów, należy zwrócić uwagę czy właściwy kanał jest świeci.

User 1	RED - wyjścia cyfrowe S1-S4, taśmy świecą czerwonym kolorem, wyjścia PWM- świecą tylko diody podłączone do kanału R
User 2	GREEN - wyjścia cyfrowe S1-S4, taśmy świecą zielonym kolorem, wyjścia PWM - świecą tylko diody podłączone do kanału G
User 3	BLUE - wyjścia cyfrowe S1-S4, taśmy świecą zielonym niebieskim, wyjścia PWM - świecą tylko diody podłączone do kanału B
User 4	OFF - wyjścia cyfrowe S1-S4, taśmy zgaszone, wyjścia PWM wyłączone - diody nie świecą
User 5	White - wyjścia cyfrowe S1-S4, taśmy świecą białym kolorem, wyjścia PWM - świecą tylko diody podłączone do kanału W

W przypadku rozpoznania nieprawidłowości należy ponownie zweryfikować ustawienia zgodnie z rozdziałem "5.1 Konfiguracja wyjść sterownika".

## 6. Podłączenia elektryczna

Potencjał V- (GND - masa) wszystkich zastosowanych zasilaczy muszą być ze sobą połączone.

Każdy sterownik Smartled oraz dodatkowe zasilacze są wyposażone w listwę bezpiecznikową.

Listwa posiada trzy podwójne wyjścia służące do zasilania taśm led.

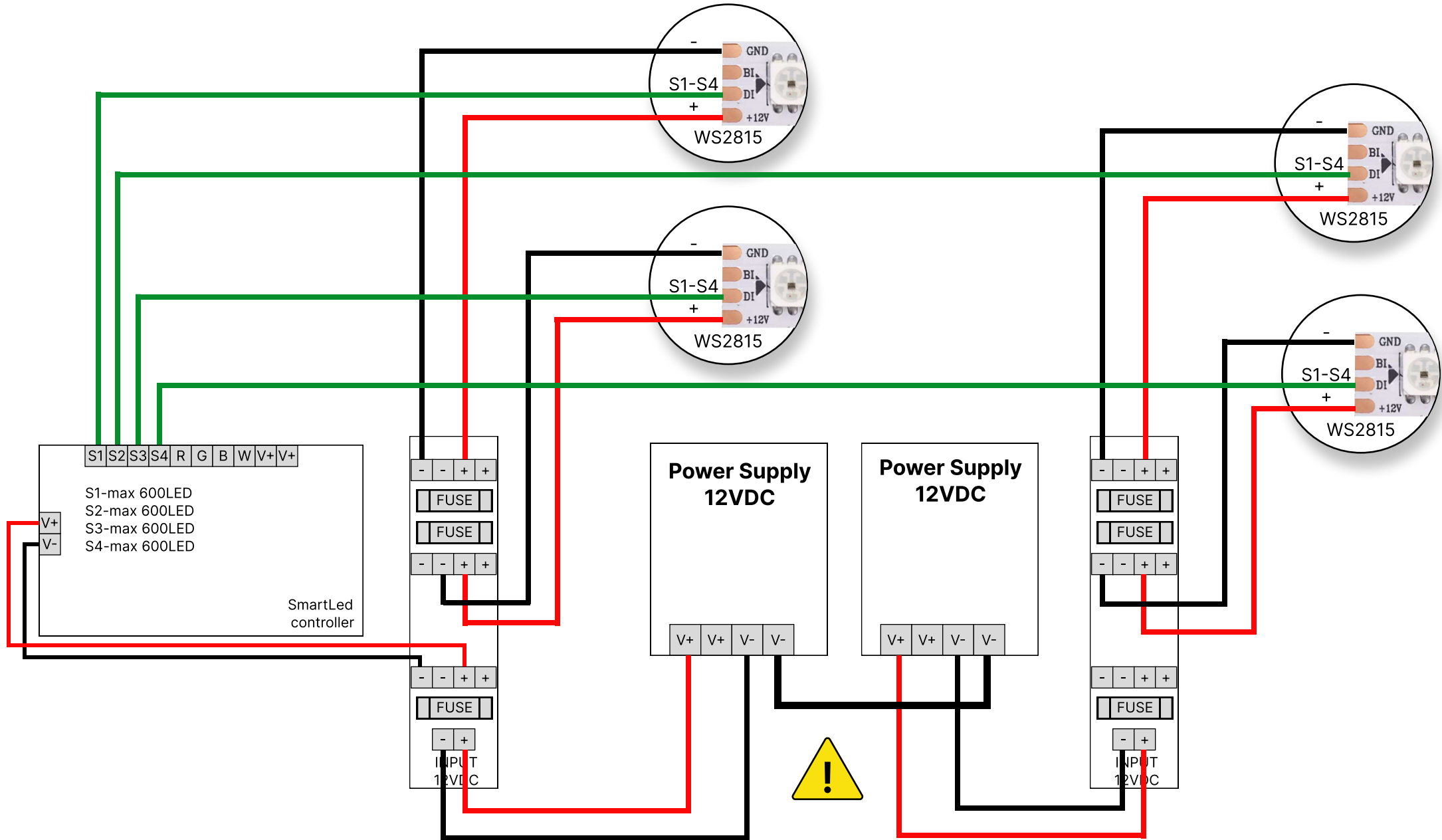
Standardowo zastosowane są bezpieczniki 5A.

należy mieć na uwadze aby dobrać odpowiednią długość taśmy led tak aby nie przekroczyć maksymalnego prądu



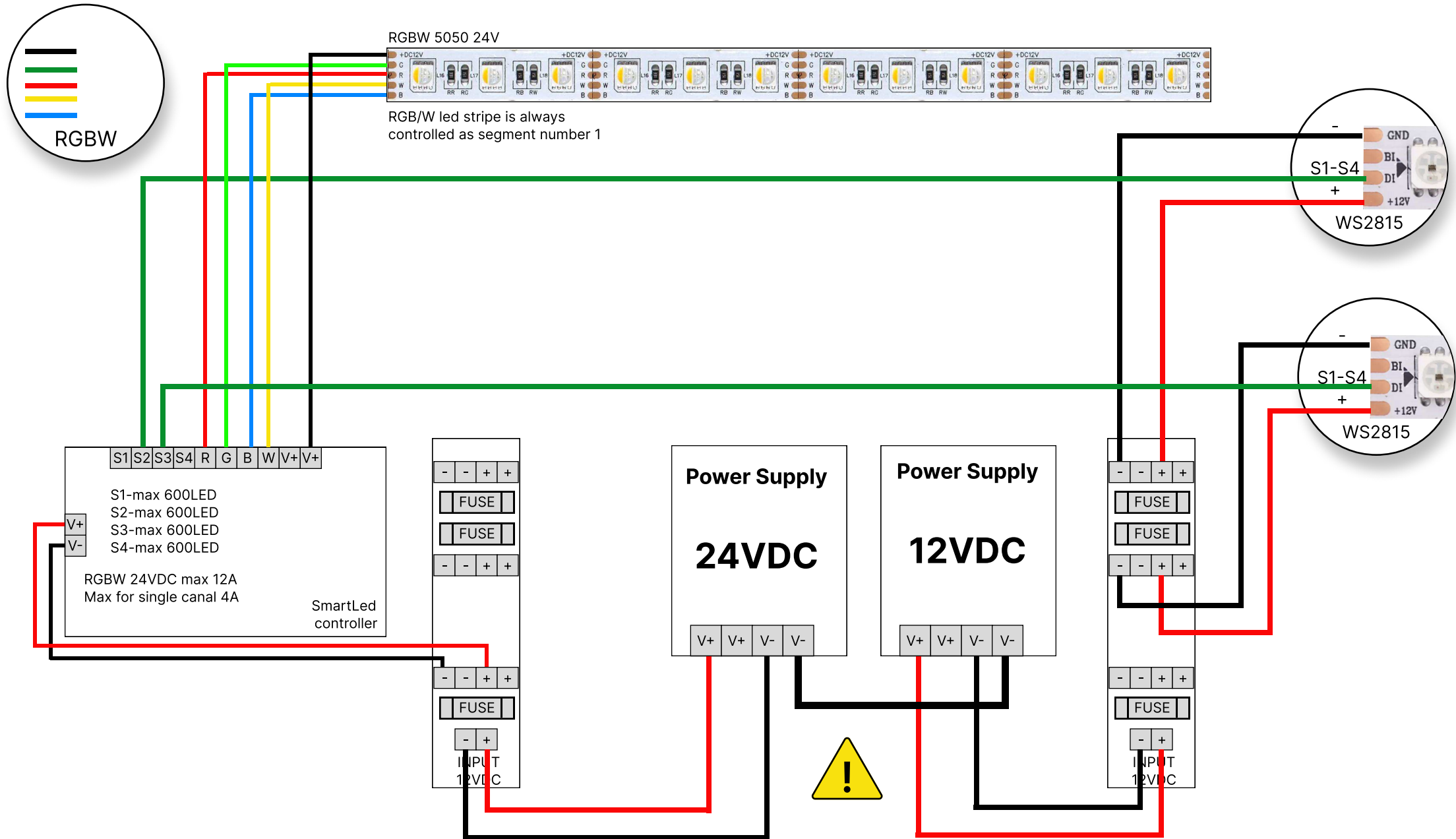
### 7.3 Podłączenie wielu zasilaczy przy większej ilości cyfrowych taśm LED

#### SmartLED WS2815 Multiple power supply connections



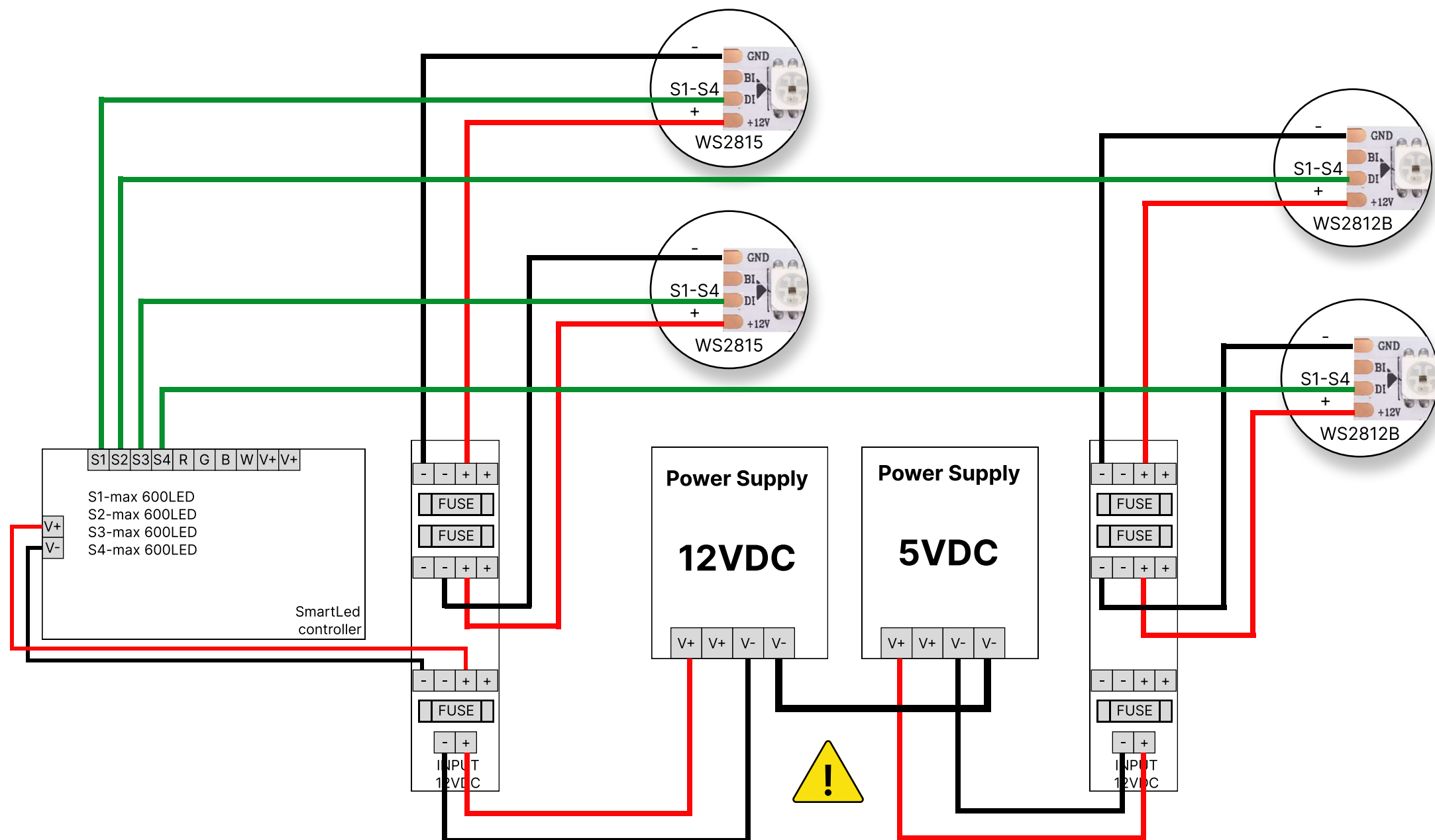
### 5.4 Połączenie taśm RGBW na napięciu 24VDC oraz cyfrowych taśm LED na napięciu 12VDC

#### SmartLED WS2815 and RGBW - mixed multiple led stripe type and power supply



## 7.5 Połączenie cyfrowych taśm LED na napięcie 12 VDC oraz na napięcie 5VDC

### SmartLED WS2815, WS2812B - mixed multiple power supply connections



Gdy do zasilania taśm zastosowano więcej niż jeden zasilacz, należy bezwzględnie połączyć między sobą sygnał V- wszystkich zasilaczy