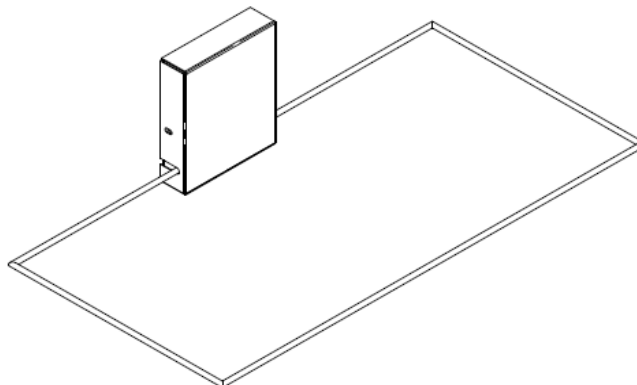


Montaż wyłącznika bezpieczeństwa pieca

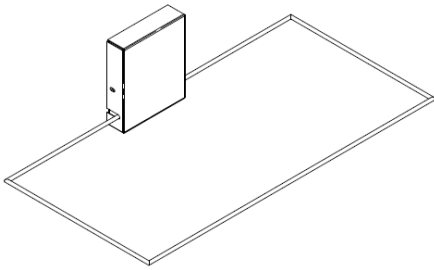
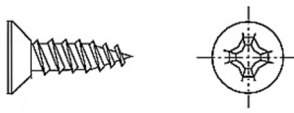


1. Wstęp



Niniejsza instrukcja jest wersją skróconą instrukcji modułu awaryjnego wyłączenia sauny. Przed przystąpieniem do montażu należy bezwzględnie zapoznać się z zasadami bezpieczeństwa opisanymi i wyszczególnionymi w instrukcji modułu awaryjnego wyłączenia sauny. Instrukcje można pobrać ze strony <https://ffes.pl/do-pobrania/>

2. Skład zestawu

Pozycja	Nazwa	Ilość	Zdjęcie poglądowe
1	Wyłącznik	1	
2	Wkręt montażowy Ø3,5x9,5mm	4	

3. Narzędzia potrzebne do montażu

- Wkrętarka
- Wiertło Ø15mm
- Śrubokręt krzyżowy



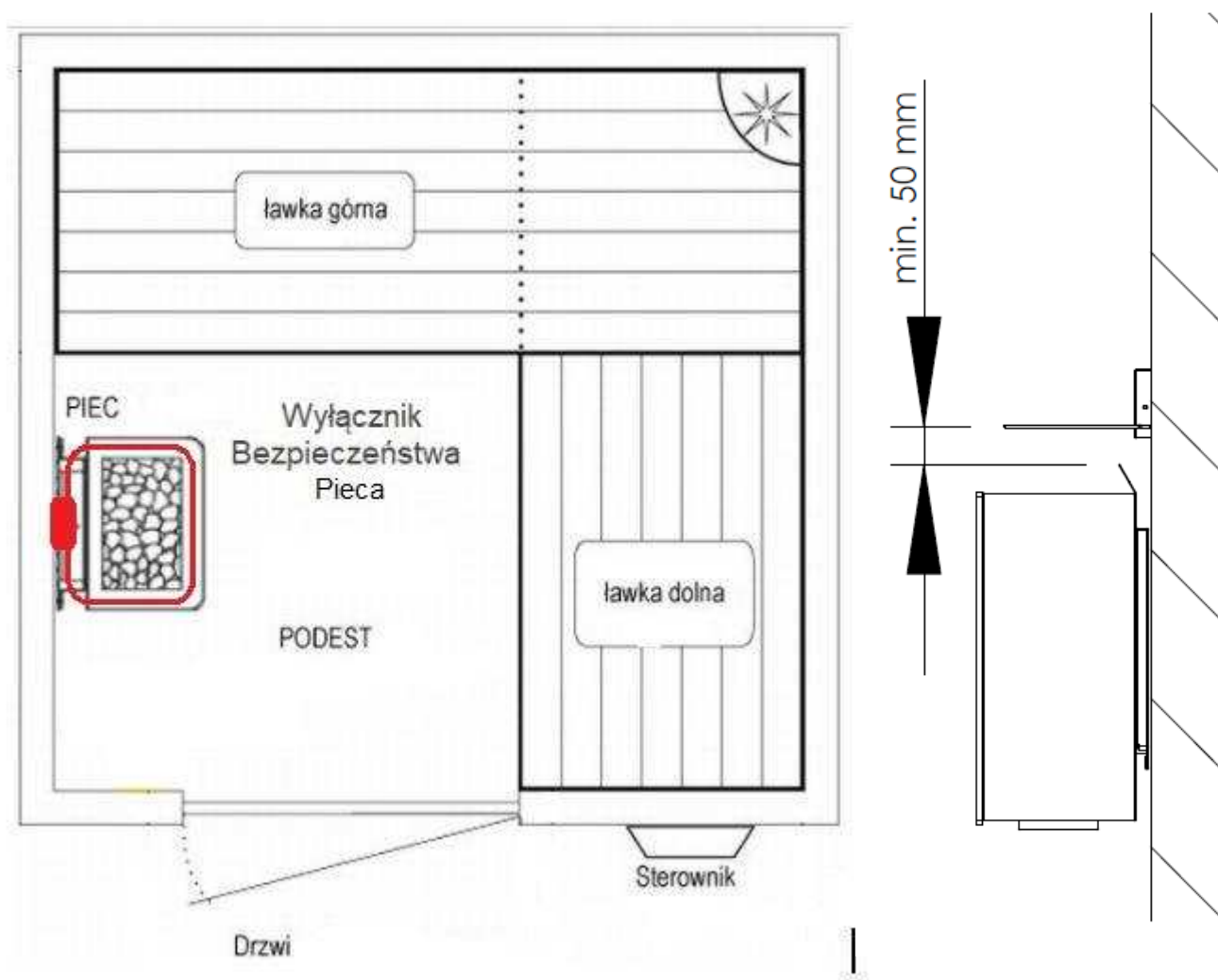
Przed przystąpieniem do prac montażowych należy wyłączyć zasilanie urządzenia, w którym będzie dokonywane podłączenie wyłącznika bezpieczeństwa!

4. Umieszczenie wyłącznika

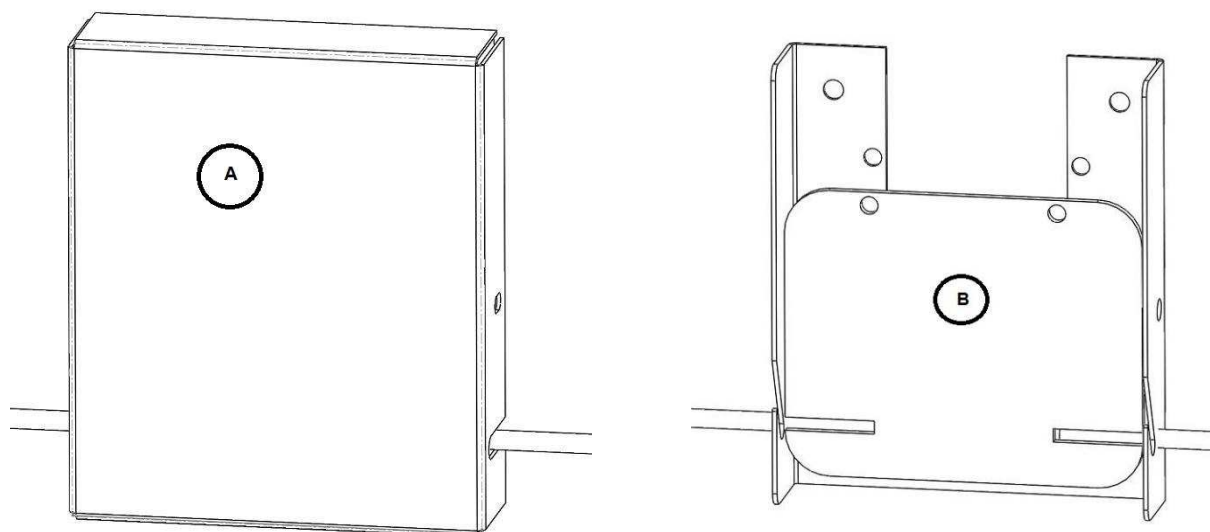
Podczas montażu wyłącznika bezpieczeństwa należy uwzględnić:

- łatwy dostęp, w bezpiecznym otoczeniu,
- usytuowanie nad piecem, umożliwiające swobodną pracę ramienia,
- montaż wyłącznika na wysokości min 50 mm od górnej krawędzi pieca.

Przykładowe położenie wyłącznika bezpieczeństwa w saunie:



5. Montaż wyłącznika



Kolejność wykonywanych czynności:

- Zdemontować pokrywę czujnika - część A,
- Zdemontować ruchome ramię – część B,
- Umieścić wspornik wg właściwego umiejscowienia
- Zaznaczyć miejsce występowania otworu pod przewód przyłączeniowy (D)
- Wykonać otwór w ścianie $\varnothing 10-15$ mm, wyprowadzić przewód przyłączeniowy czujnika ze skrzynki modułu sterownika,
- Montować wspornik za pomocą wkrętów $\varnothing 3,5 \times 9,5$ mm (tabela poz.2) w oznaczonych otworach literą „C”,
- Podłączyć przewody sygnałowe;
- Ponownie zamontować część „B” oraz część „A”,
- Sprawdzić działanie czujnika.

